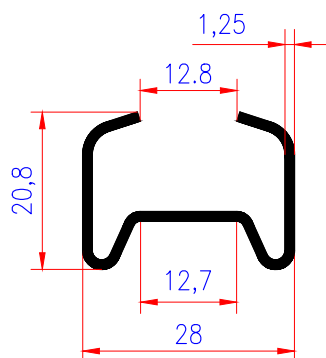


PE 529-B



PE 418-C