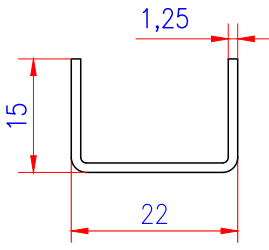
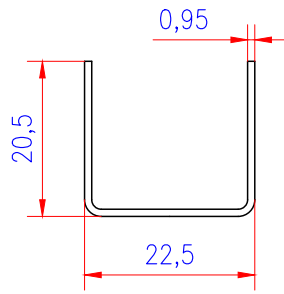


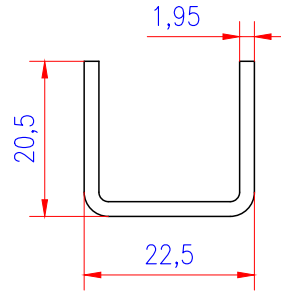
PE 678-3



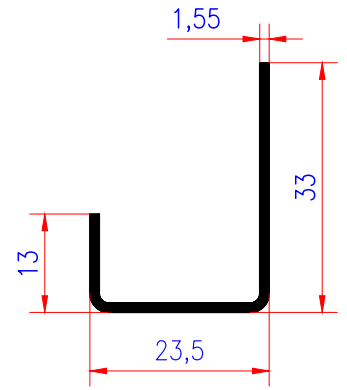
PE 015-1



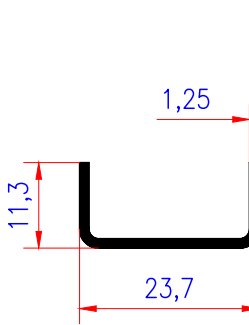
PE 713



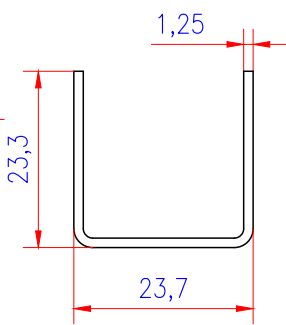
PE 713-1



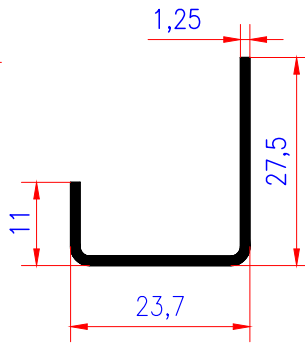
PE 378-7



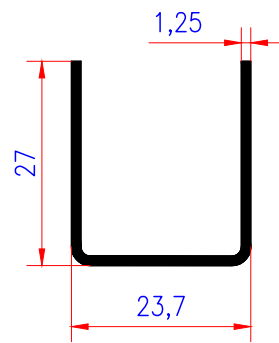
PE 378-3



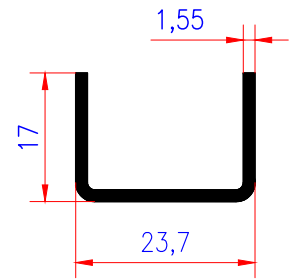
PE 378-1



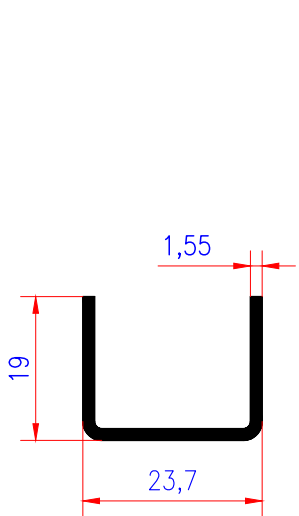
PE 378-4



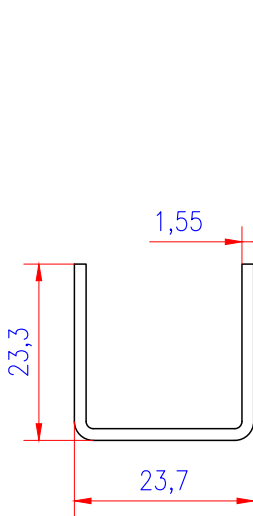
PE 378-8



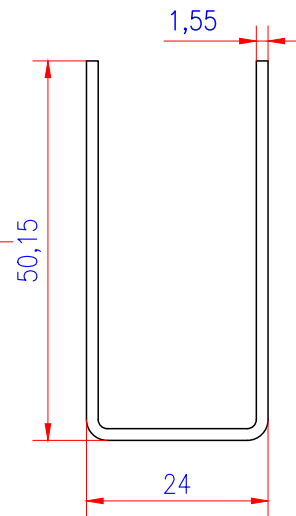
PE 378-5



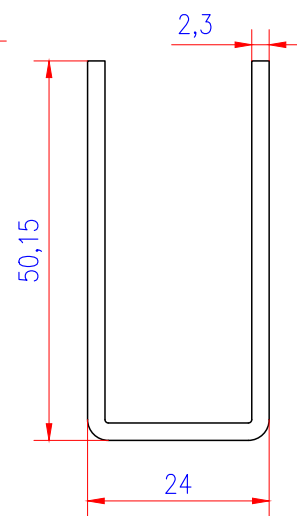
PE 378-6



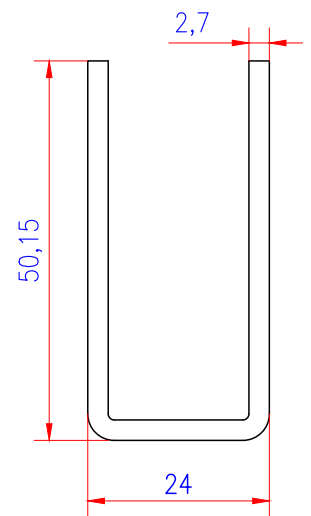
PE 378-2



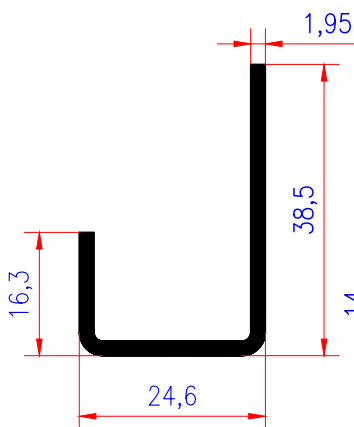
PE 390-1



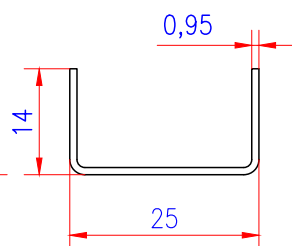
PE 390-2



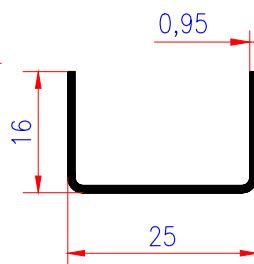
PE 390-3



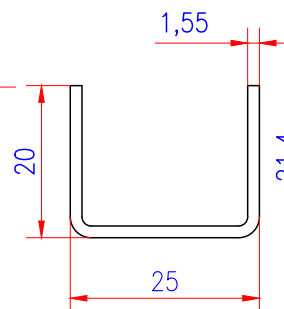
PE 701



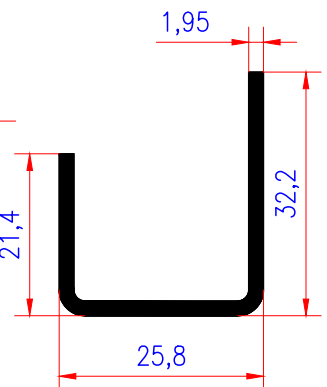
PE 667-1



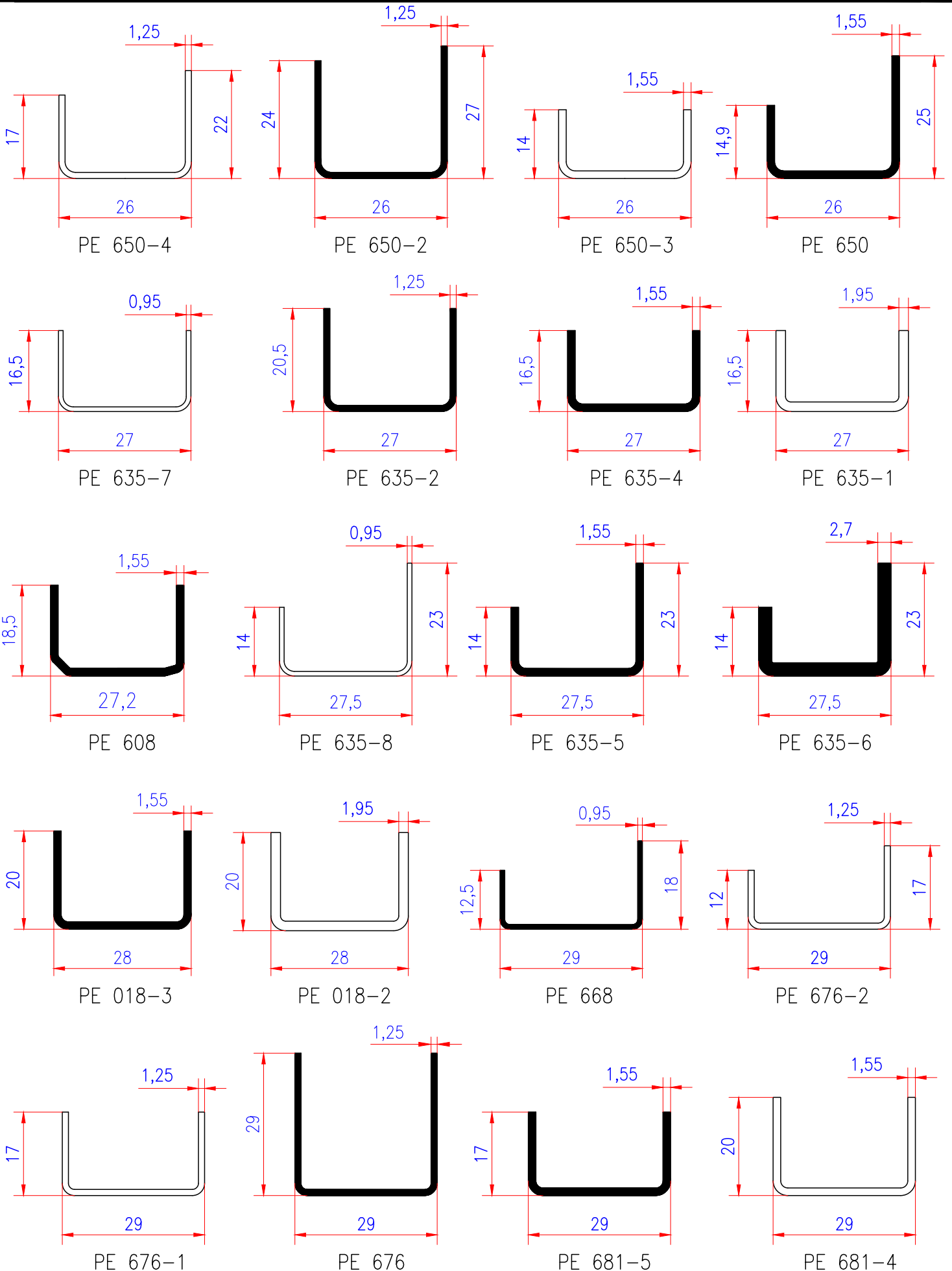
PE 667

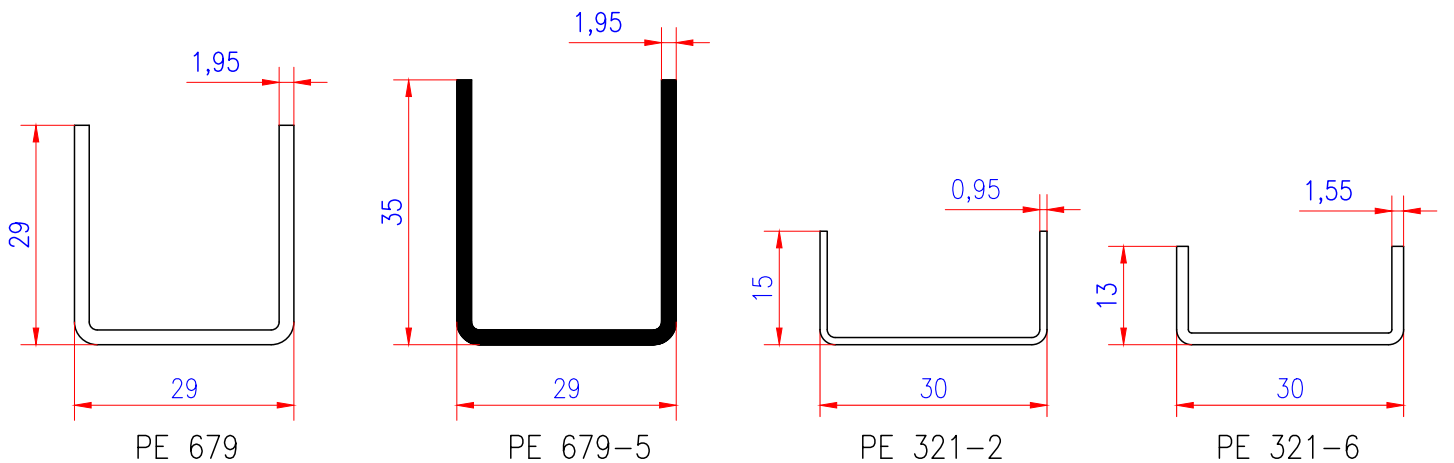
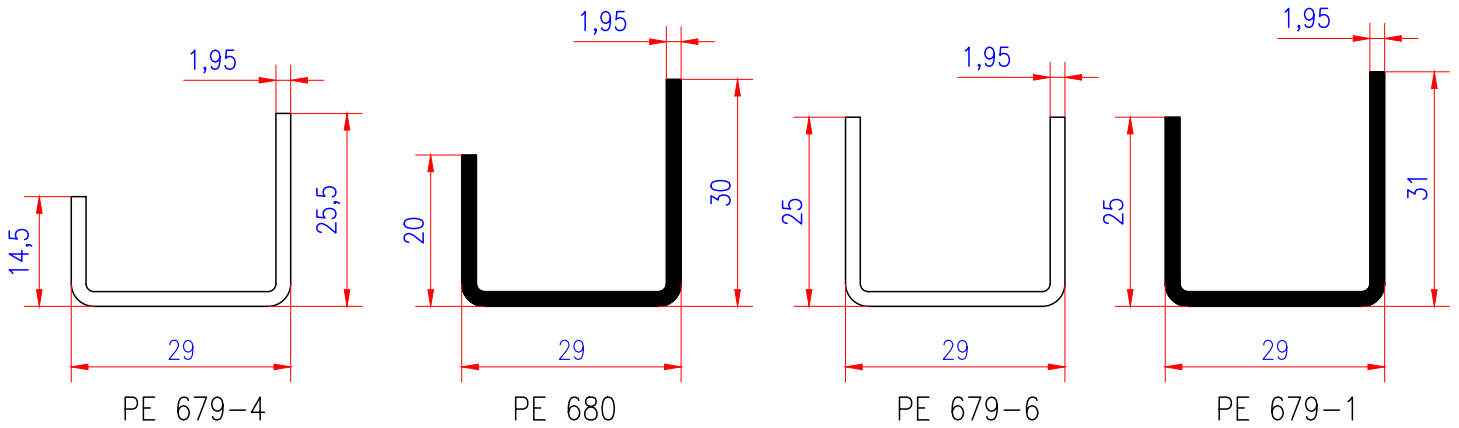
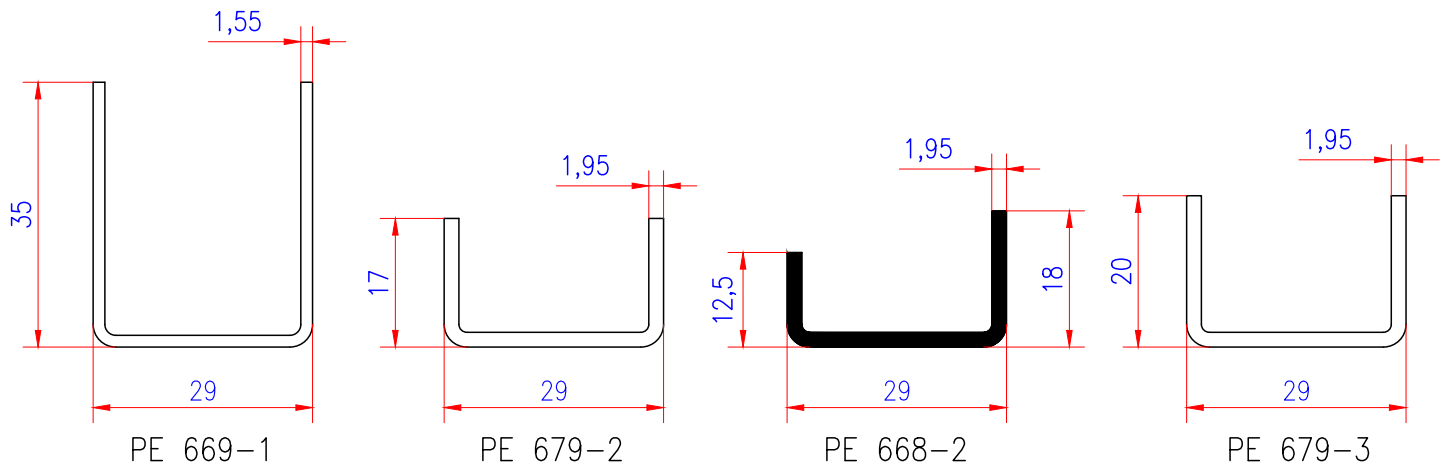
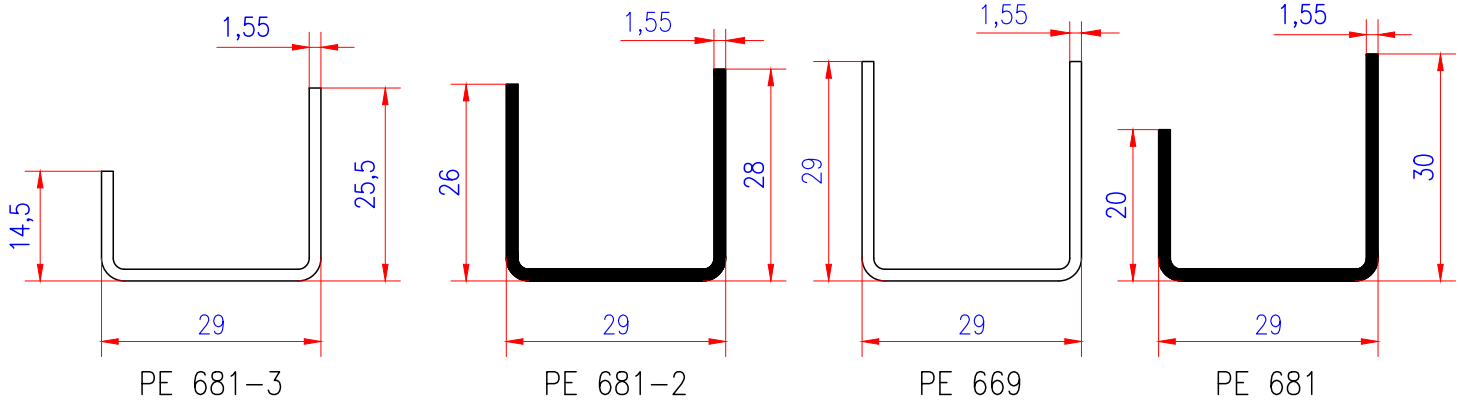


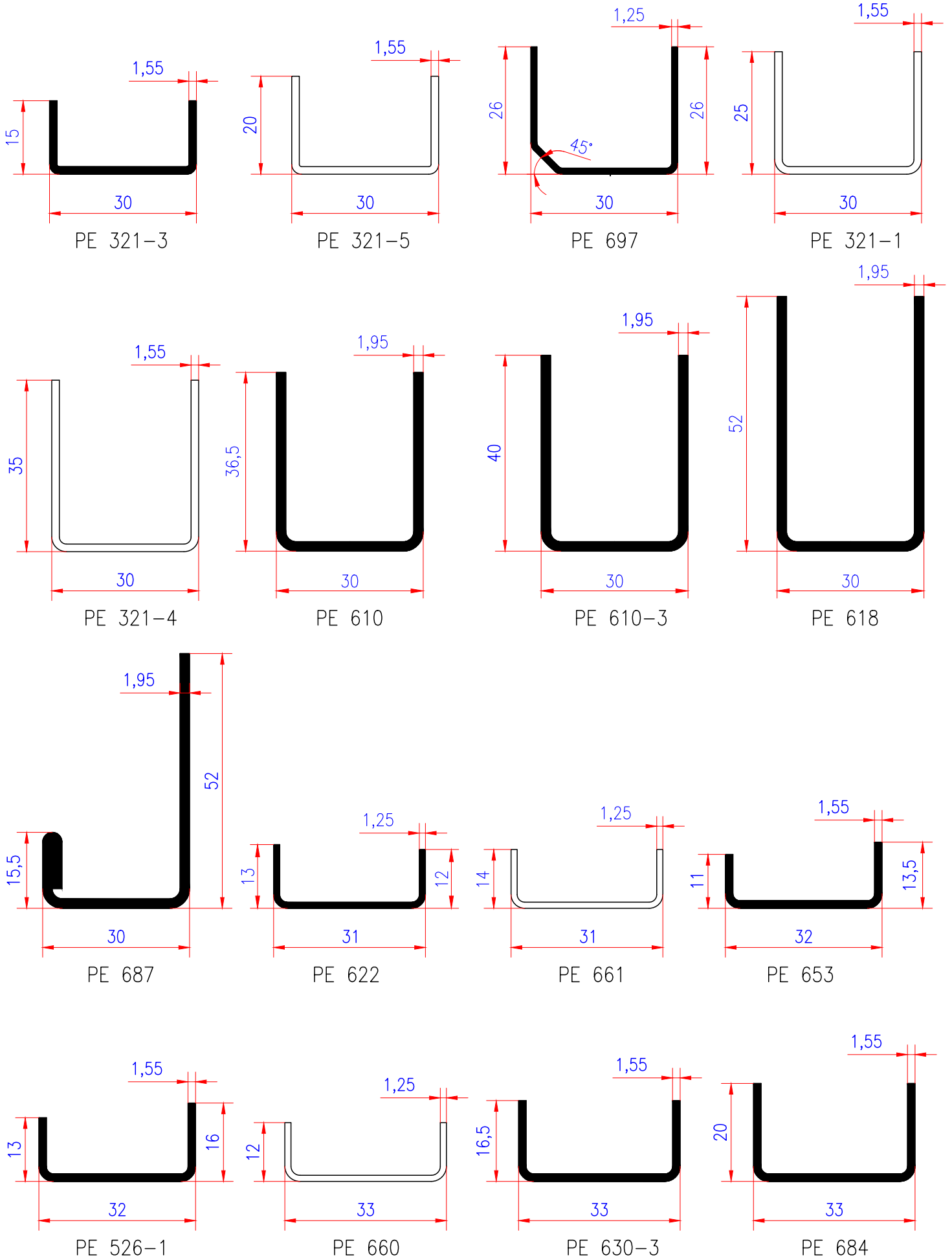
PE 588-1

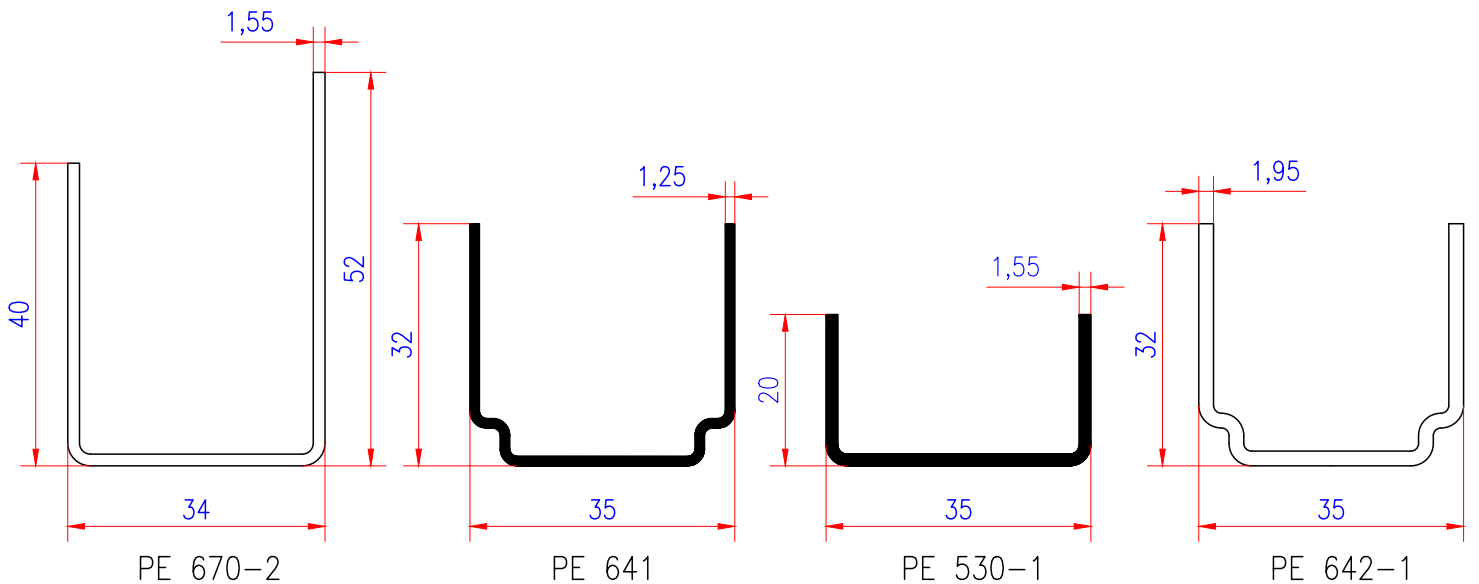
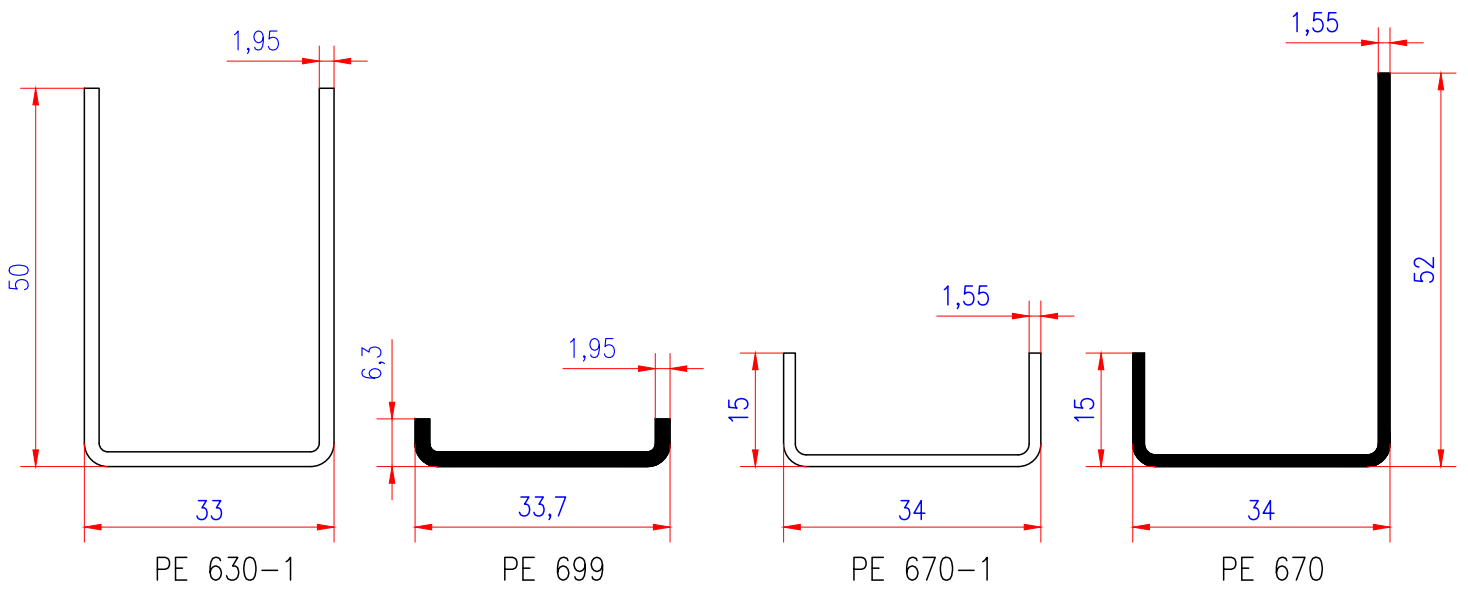
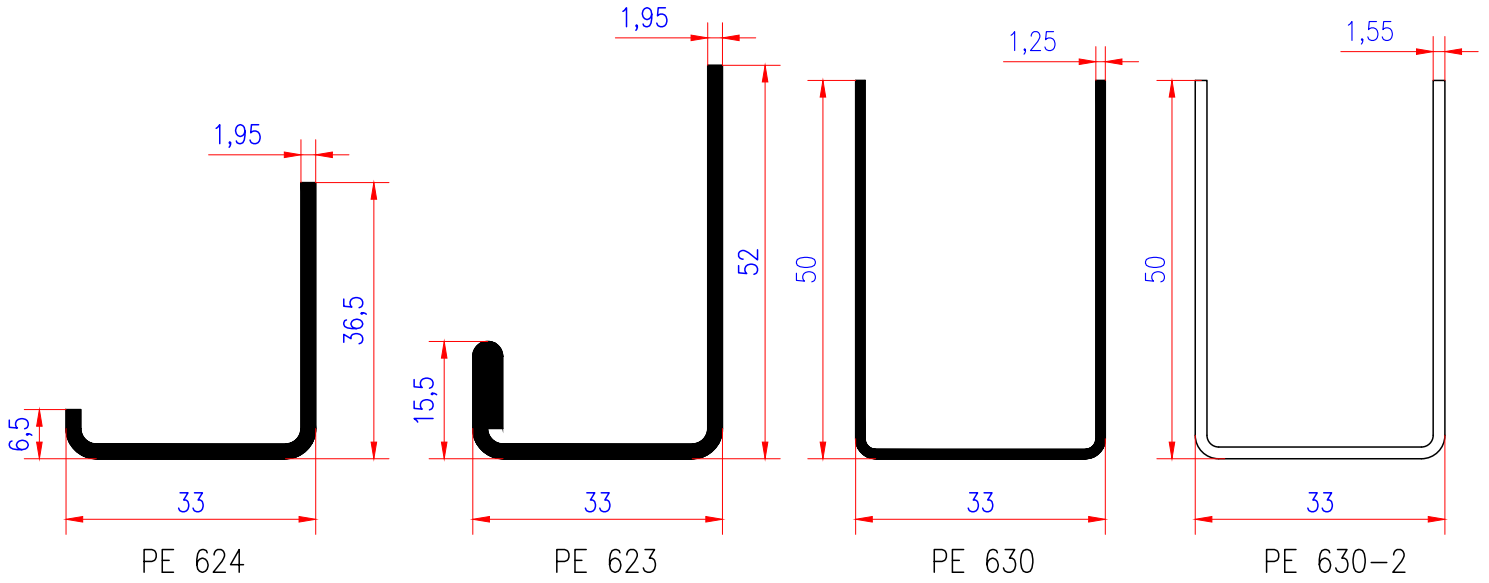


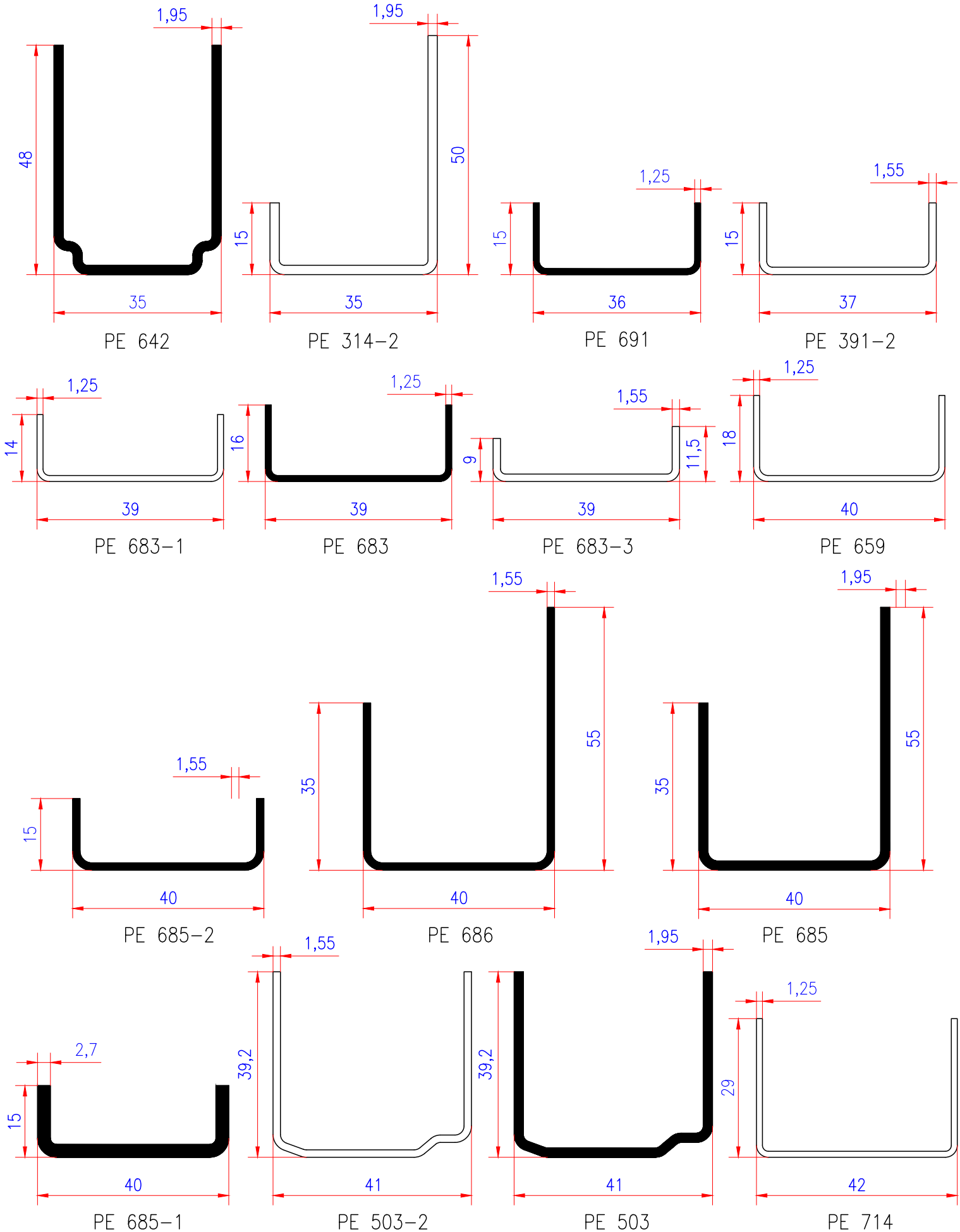
PE 652

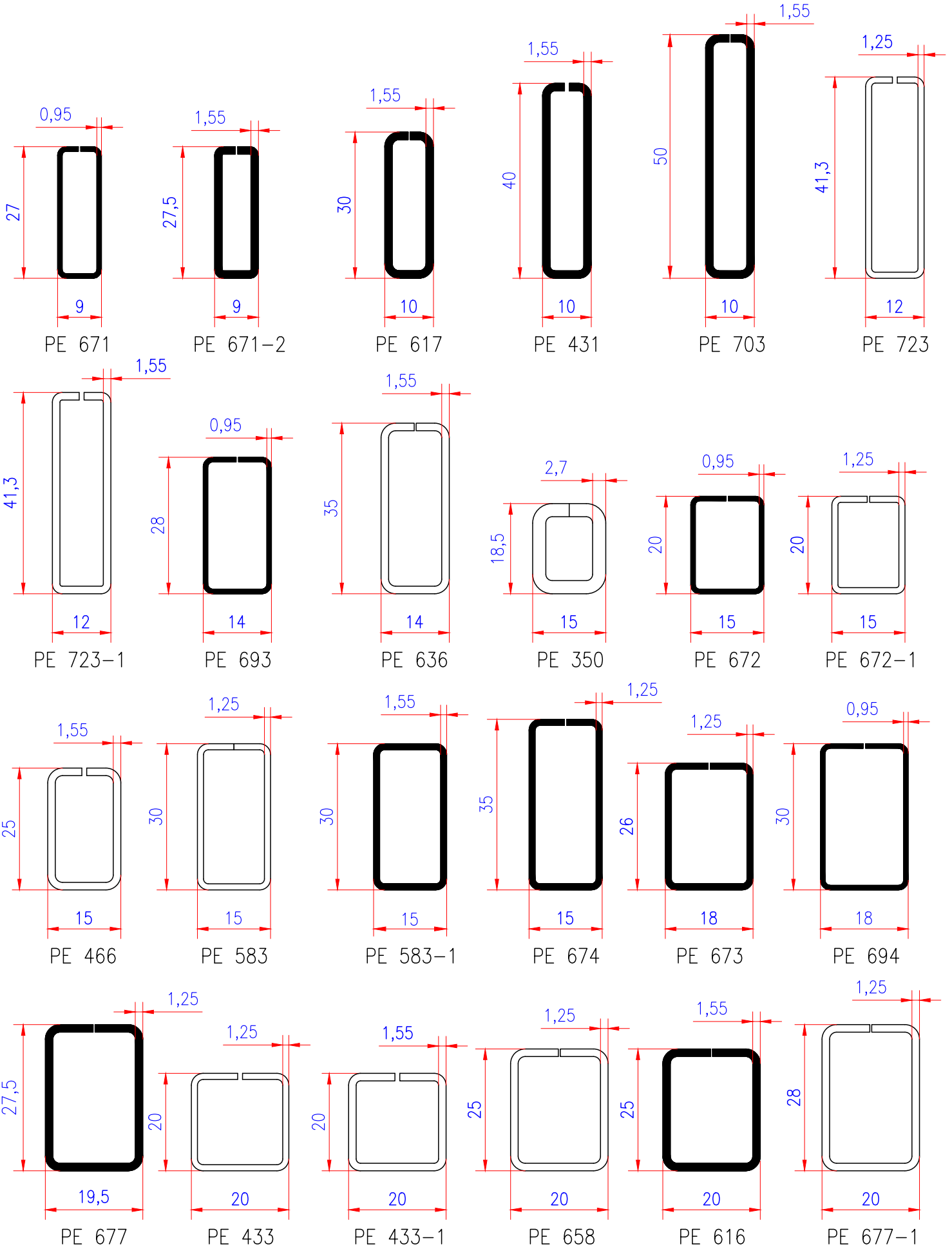




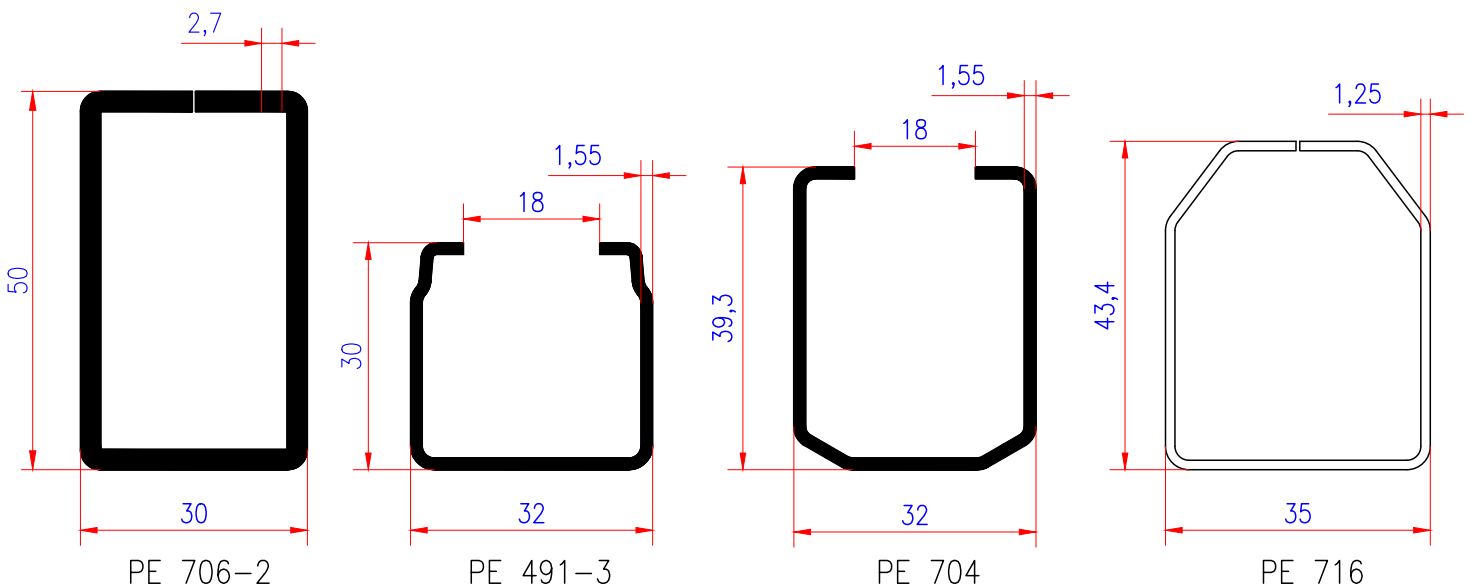
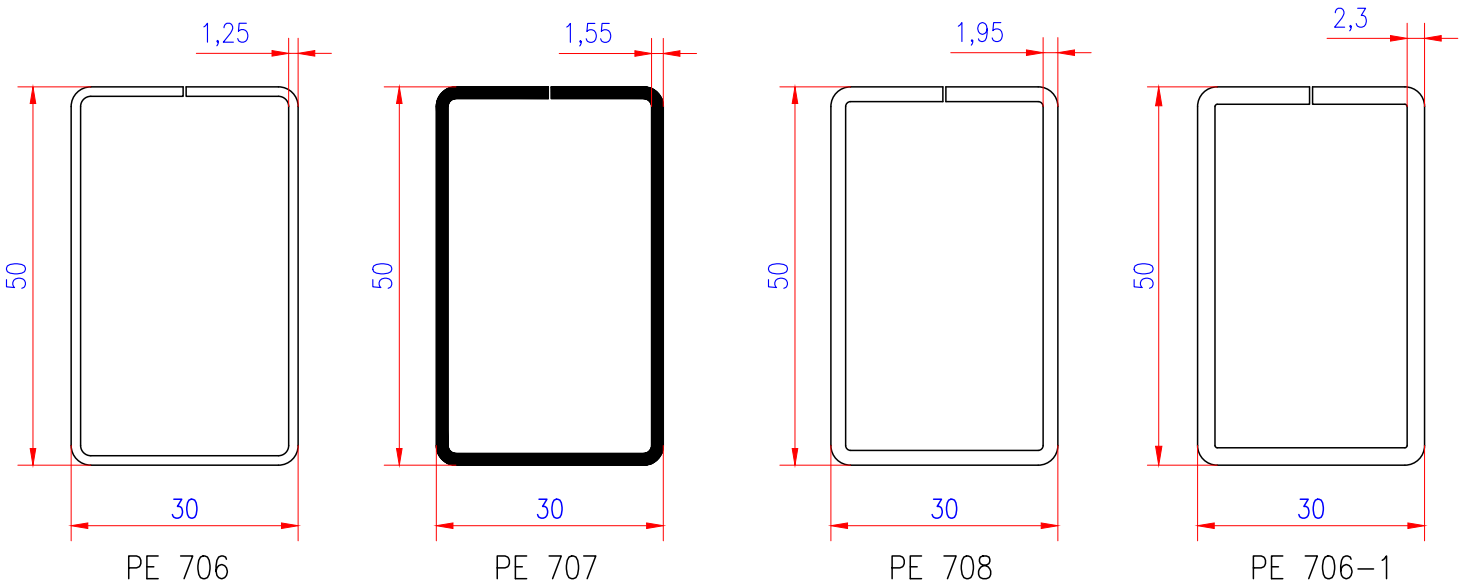
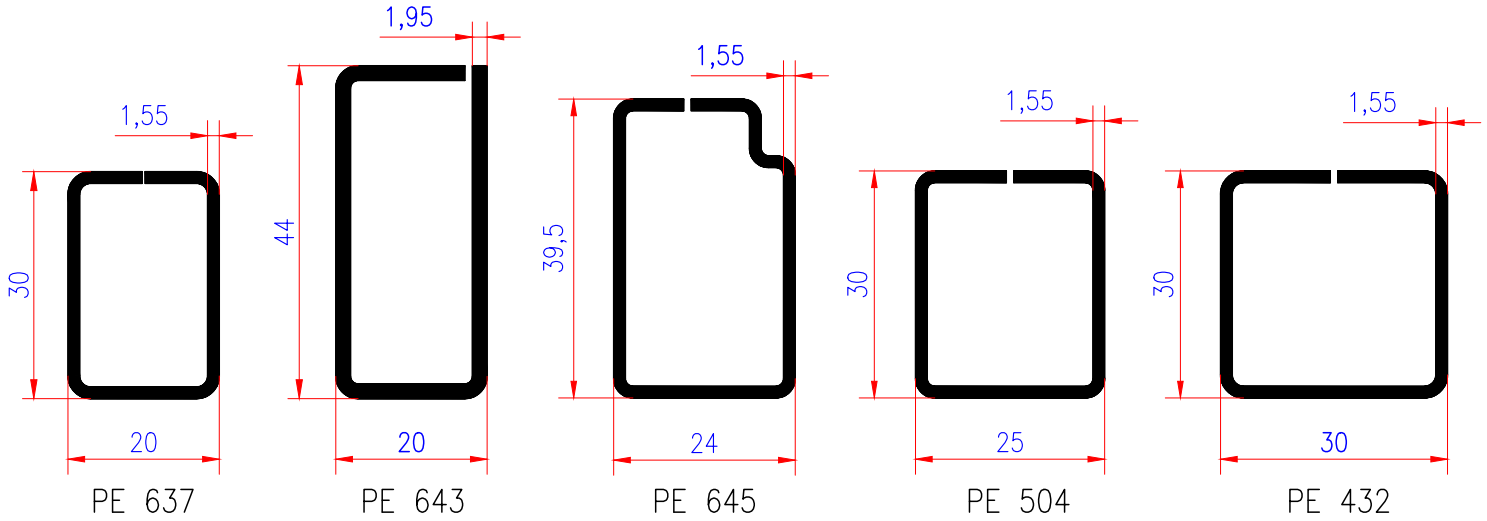


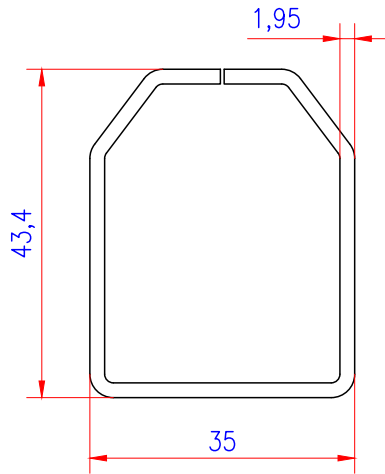




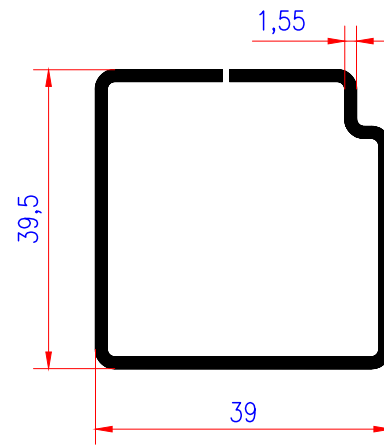




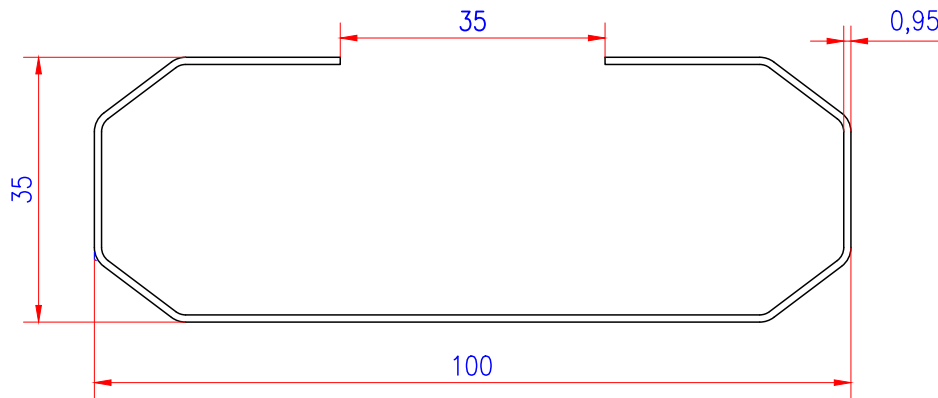




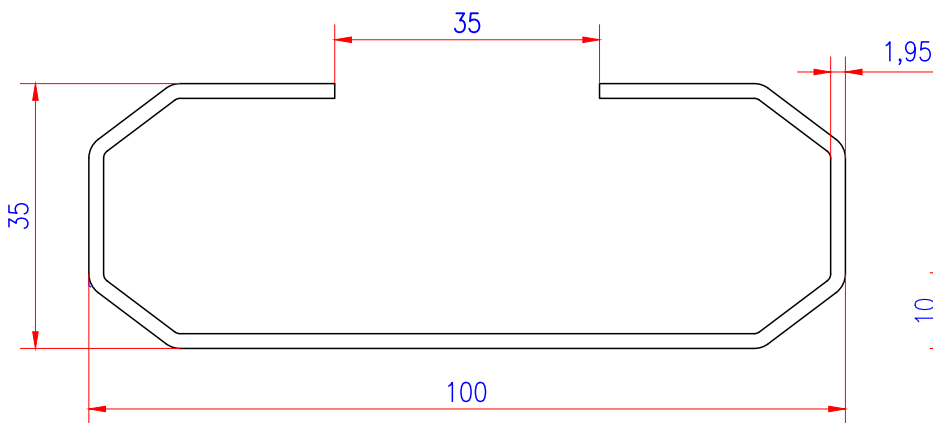
PE 717



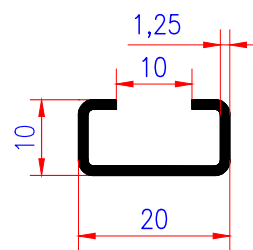
PE 646



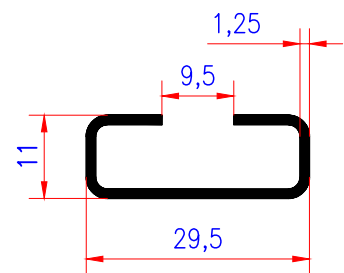
PE 718



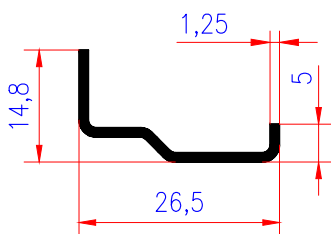
PE 719



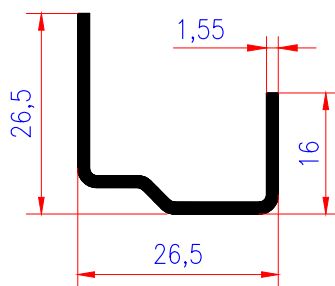
PE 235-1



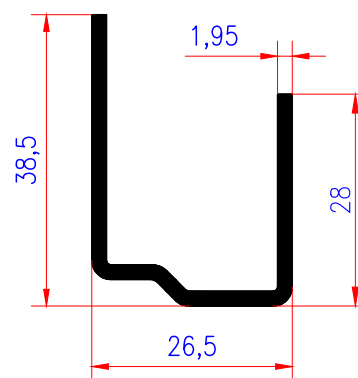
PE 722



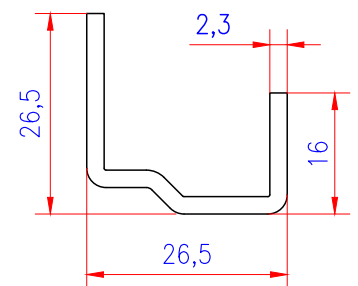
PE 696



PE 695



PE 720



PE 695-1

