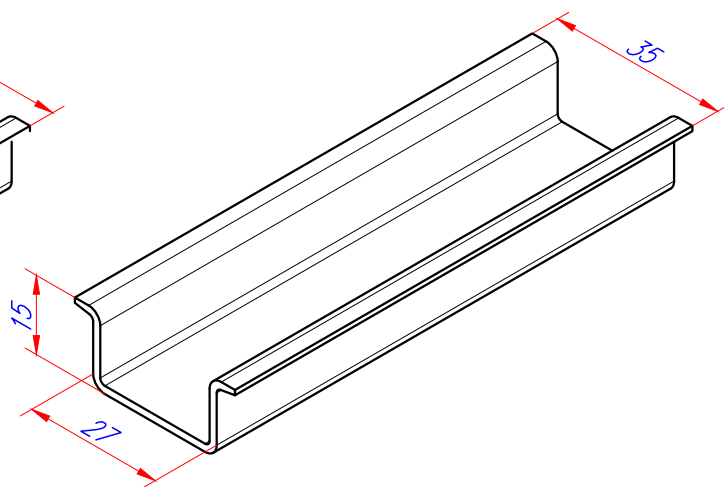
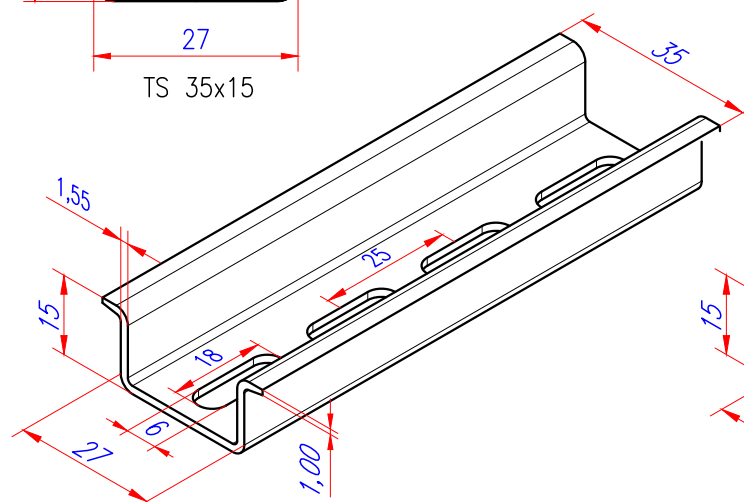
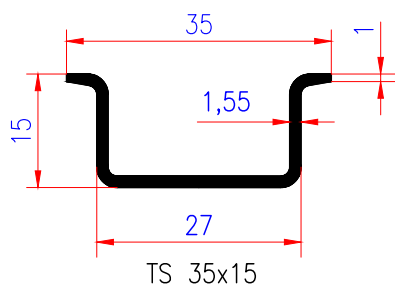


CÓDIGO	MODELO	FORMATO	QUALIDADE	CAMADA
PE-258-1	TS-35x7,5	LISO	ZINCADO	16 a 20 microns
PE-258-7	TS-35x7,5	PERFURADO	ZINCADO	16 a 20 microns



CÓDIGO	MODELO	FORMATO	QUALIDADE	CAMADA
PE-380-1	TS-35x15	LISO	ZINCADO	16 a 20 microns
PE-380-7	TS-35x15	PERFURADO	ZINCADO	16 a 20 microns