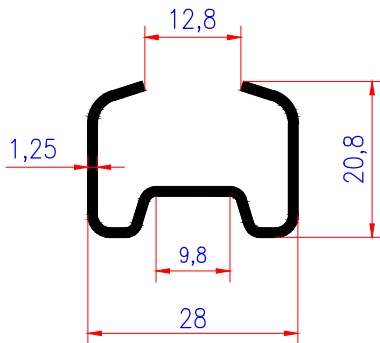


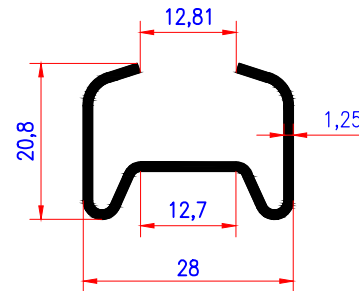


Trilhos para máquinas de cerâmica Correia B e C.  
Rails for ceramic machinery B and C Belts.  
Raias para maquinarios de cerâmica Correia B y C.

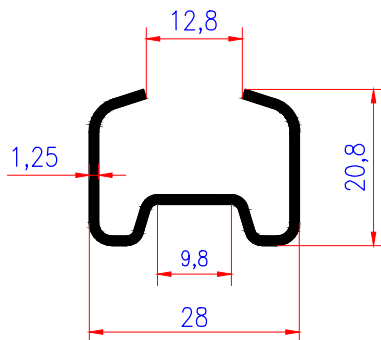
● EM ESTOQUE | IN STOCK | EN STOCK



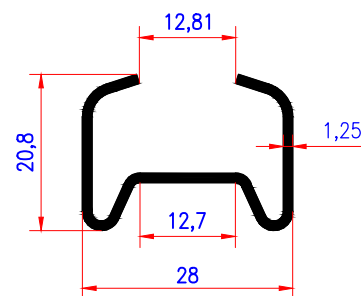
PC 529-B  
em aço galvanizado



PC 418-C  
em aço galvanizado



PC 529-B  
em aço inoxidável



PC 418-C  
em aço inoxidável